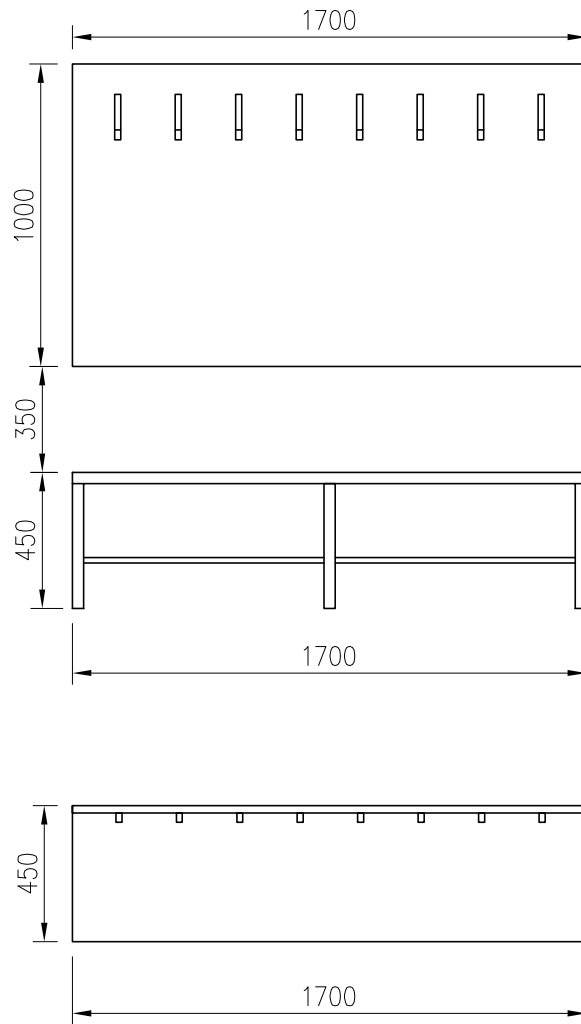




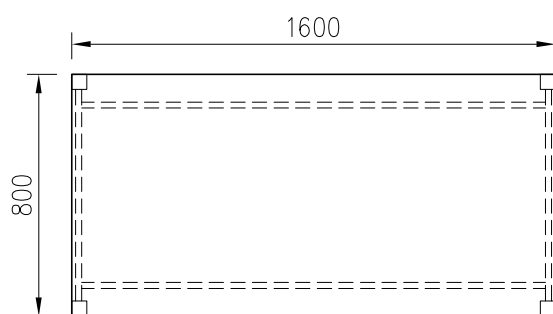
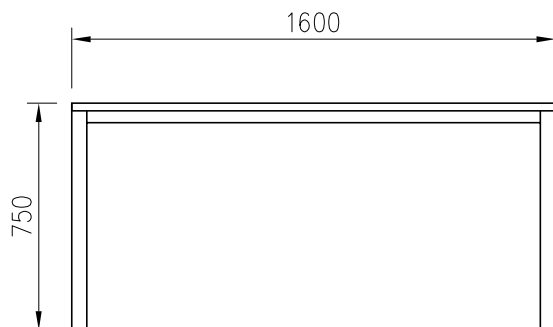
NÁZEV ZÁKAZNÍK: NEMOČNICE BOHUŠOVIN  
 DOKUMENT: PŘÍLOHA SYSTÉMOVÉHO NÁBYTKEM  
 DATUM: 01/2024  
 ČÍSLO: 001\_1

# VS4, BL1

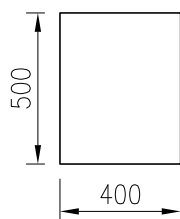
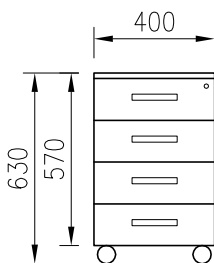


NÁZEV ZAKÁZKY : <b>NEMOCNICE BOHUMÍN</b>	OBSAH VÝKRESU / NÁZEV VÝROBKU : <b>POLOŽKY VS4, BL1</b>		
	DATUM : <b>01/2024</b>	MĚŘÍTKO : <b>1 : 25</b>	ČÍSLO VÝKRESU : <b>002_1</b>
			VER. :

KS1

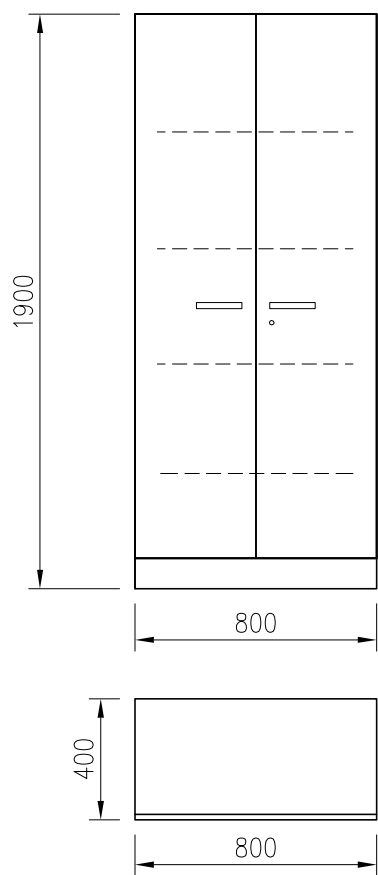


KZ1

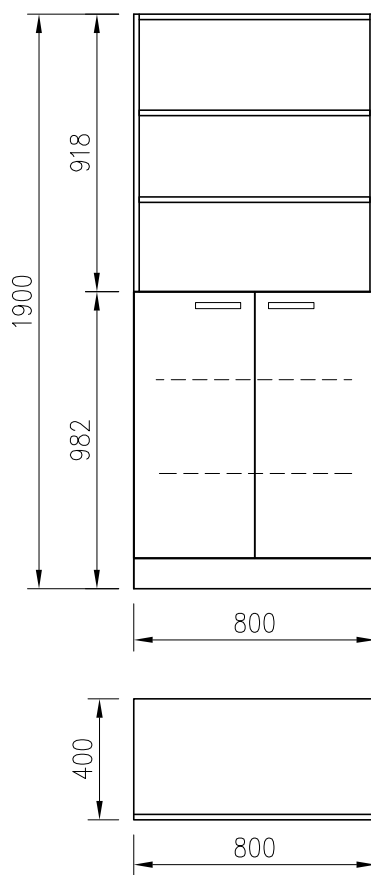


NÁZEV ZAKÁZKY : <b>NEMOCNICE BOHUMÍN</b>	OBSAH VÝKRESU / NÁZEV VÝROBKU : <b>POLOŽKY KS1, KZ1</b>		
	DATUM : <b>01/2024</b>	MĚŘÍTKO : <b>1 : 25</b>	ČÍSLO VÝKRESU : <b>003_1</b>
		VER. :	

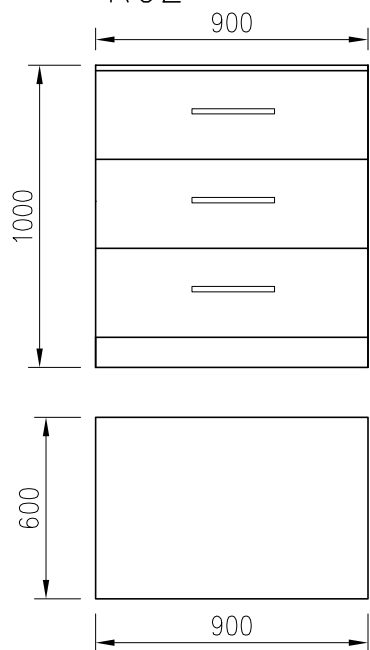
SK2



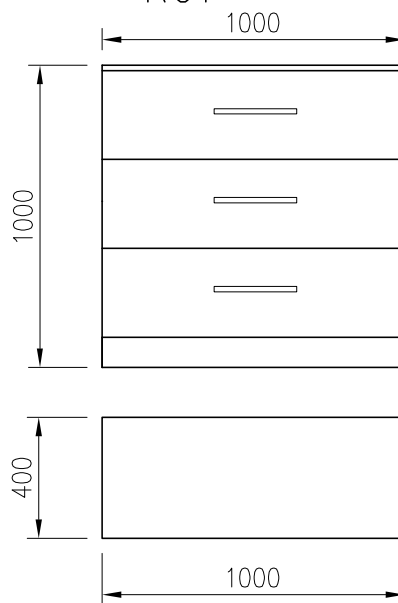
SK3



K02

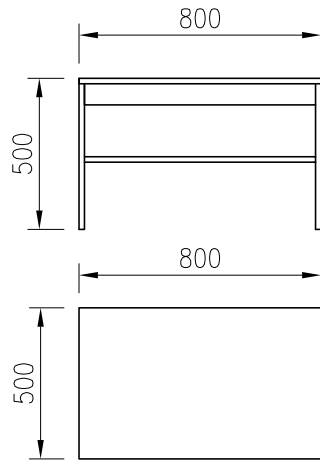


K01

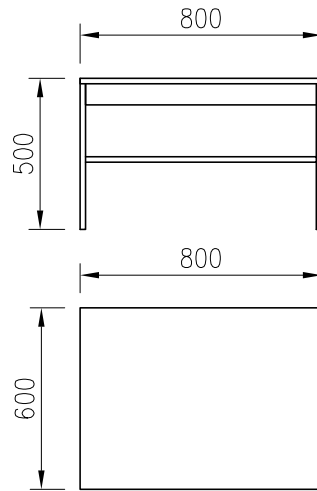


NÁZEV ZAKÁZKY :	OBSAH VÝKRESU / NÁZEV VÝROBKU :			
NEMOCNICE BOHUMÍN	POLOŽKY SK2, SK3, KO2, KO1			
	DATUM :	MĚŘÍTKO :	ČÍSLO VÝKRESU :	VER. :
	01/2024	1 : 25	004_1	

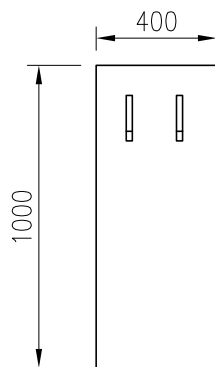
KOS1



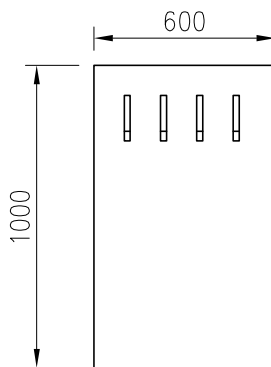
KOS2



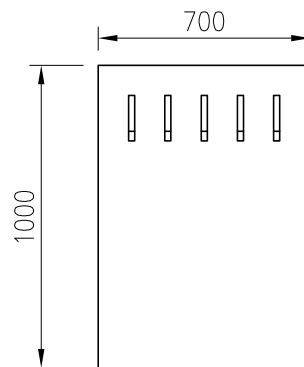
VS1



VS2

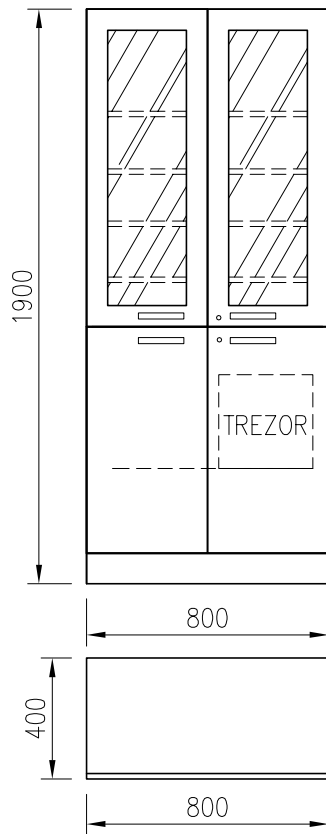


VS3

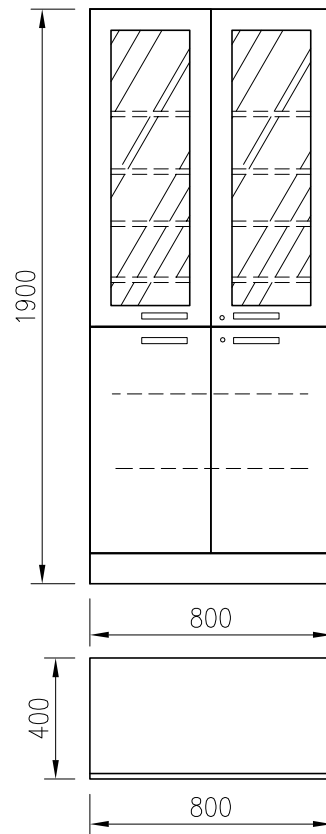


NÁZEV ZAKÁZKY :	OBSAH VÝKRESU / NÁZEV VÝROBKU :		
NEMOCNICE BOHUMÍN	POLOŽKY KS1, KS2, VS1, VS2, VS3		
DATUM :	MĚŘÍTKO :	ČÍSLO VÝKRESU :	VER. :
01/2024	1 : 25	005_1	

SK\_T

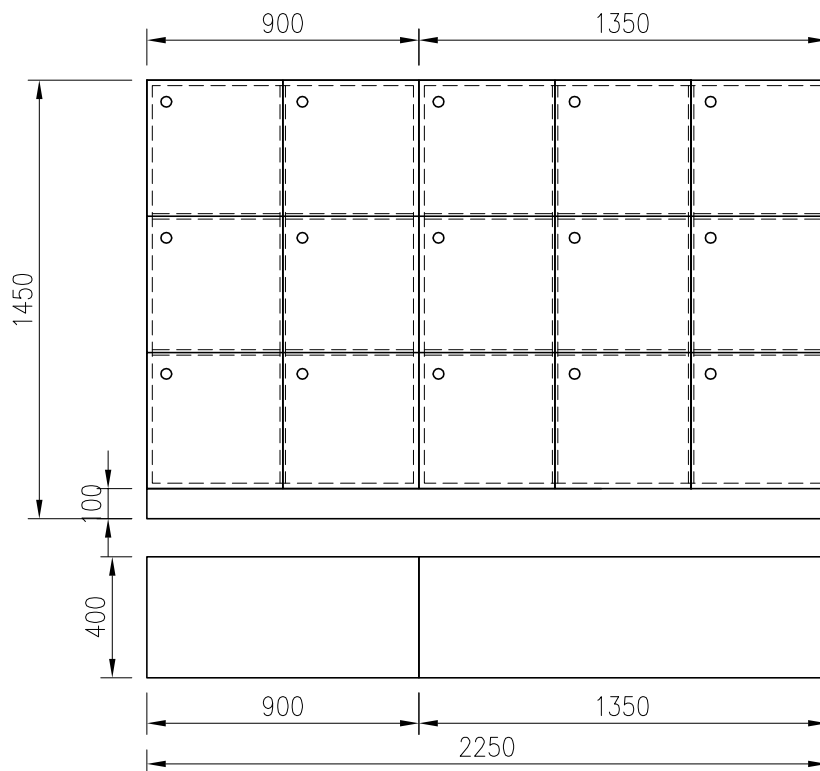


SK4



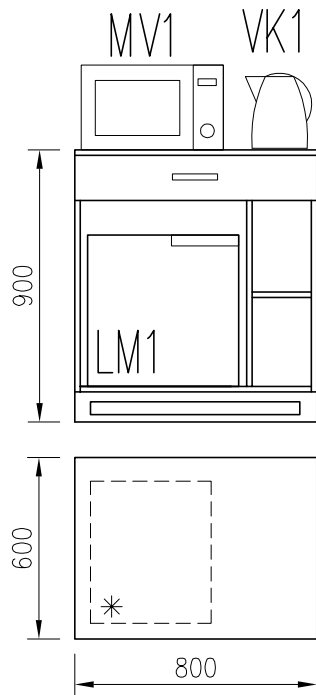
BS1

BS2



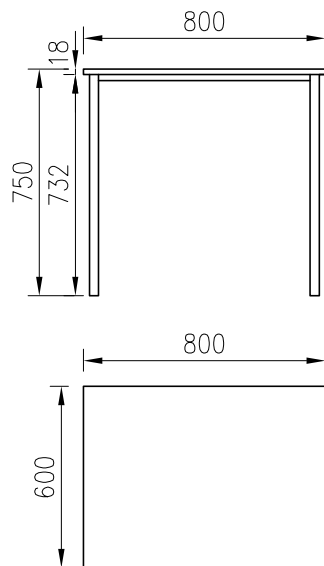
NÁZEV ZAKÁZKY :	OBSAH VÝKRESU / NÁZEV VÝROBKU :			
NEMOCNICE BOHUMÍN	POLOŽKY SK_T, SK4, BS1, BS2			
	DATUM :	MĚŘÍTKO :	ČÍSLO VÝKRESU :	VER. :
	01/2024	1 : 25	006_2	

SKL1

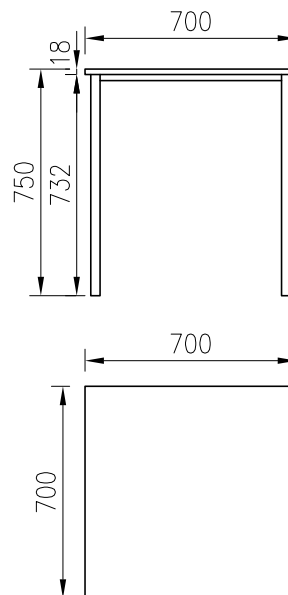


KONSTRUKCI UPRAVIT PODLE  
KONKRÉTNÍHO TYPU MINILEDNICE

JS1

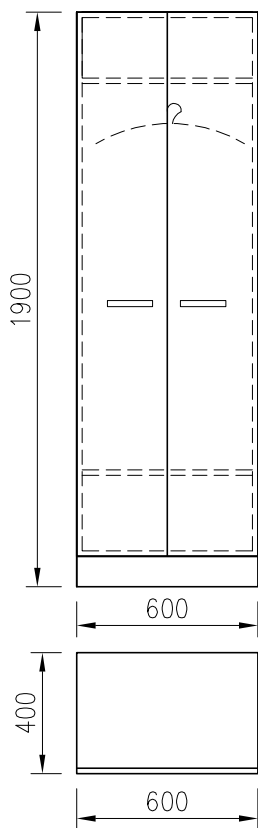


JS2

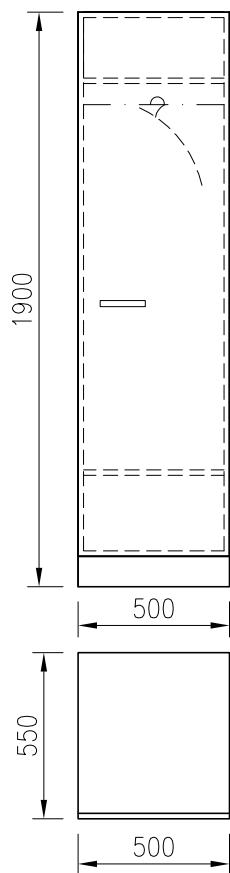


NÁZEV ZAKÁZKY :	OBSAH VÝKRESU / NÁZEV VÝROBKU :		
NEMOCNICE BOHUMÍN	POLOŽKY JS1, JS2, SKL1		
	DATUM :	MĚŘÍTKO :	ČÍSLO VÝKRESU :
	01/2024	1 : 25	007_1
			VER. :

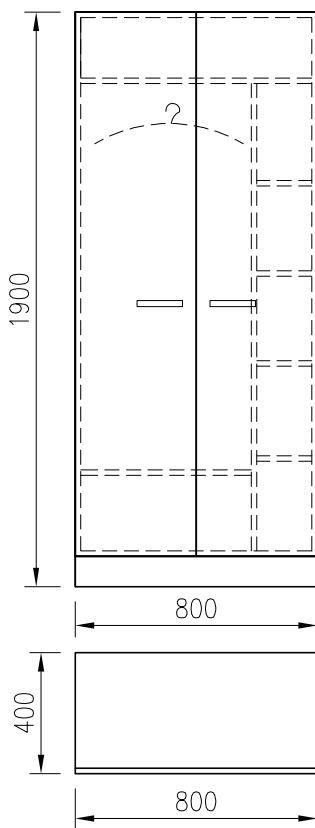
SS1



SS2

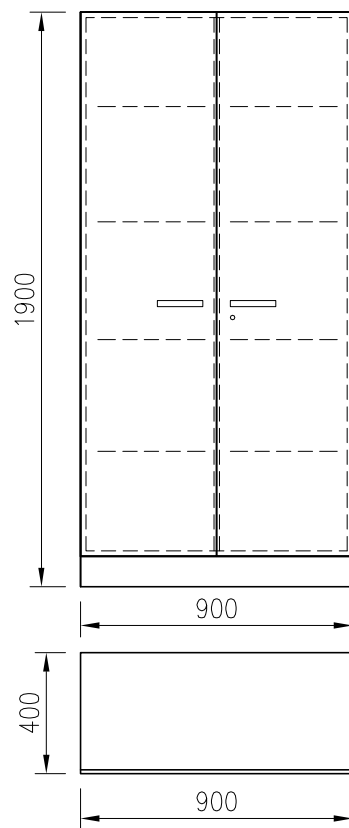


SS3



SKO

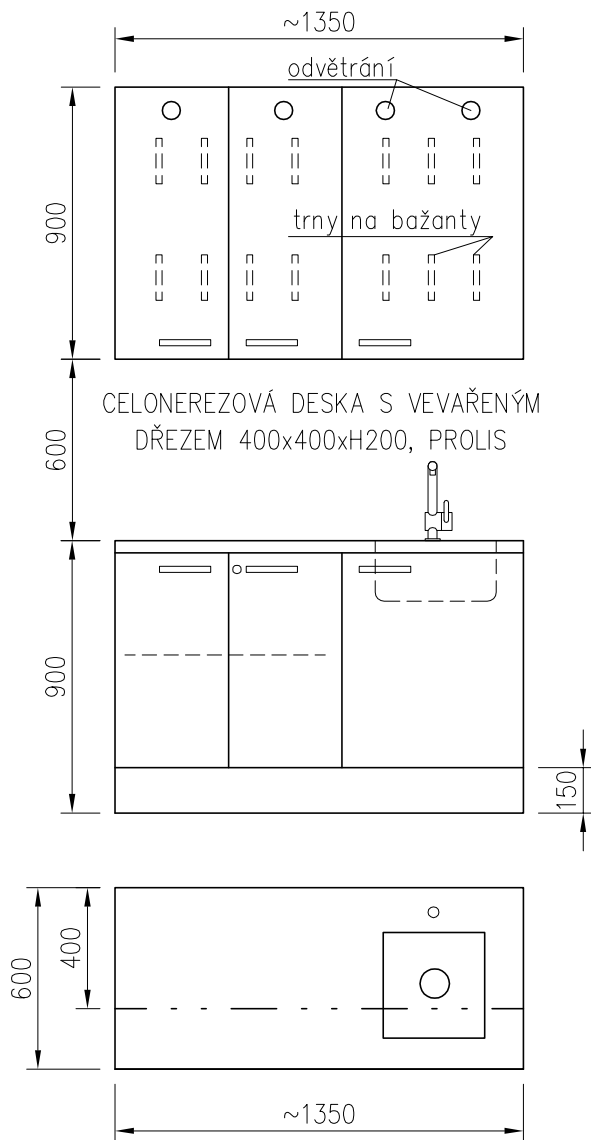
VODĚODLNÁ SKŘ.



NÁZEV ZAKÁZKY : <b>NEMOCNICE BOHUMÍN</b>	OBSAH VÝKRESU / NÁZEV VÝROBKU : <b>POLOŽKY SS1, SS2, SS3, SKO</b>		
	DATUM : <b>01/2024</b>	MĚŘÍTKO : <b>1 : 25</b>	ČÍSLO VÝKRESU : <b>008_1</b>
			VER. :



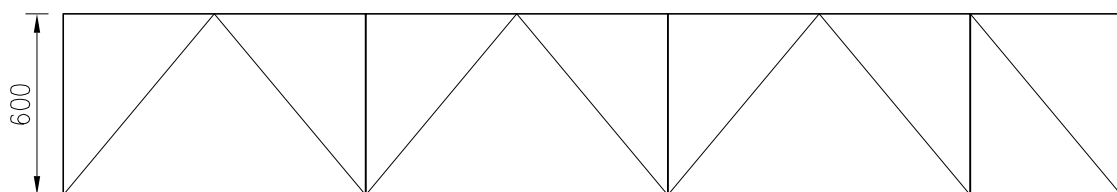
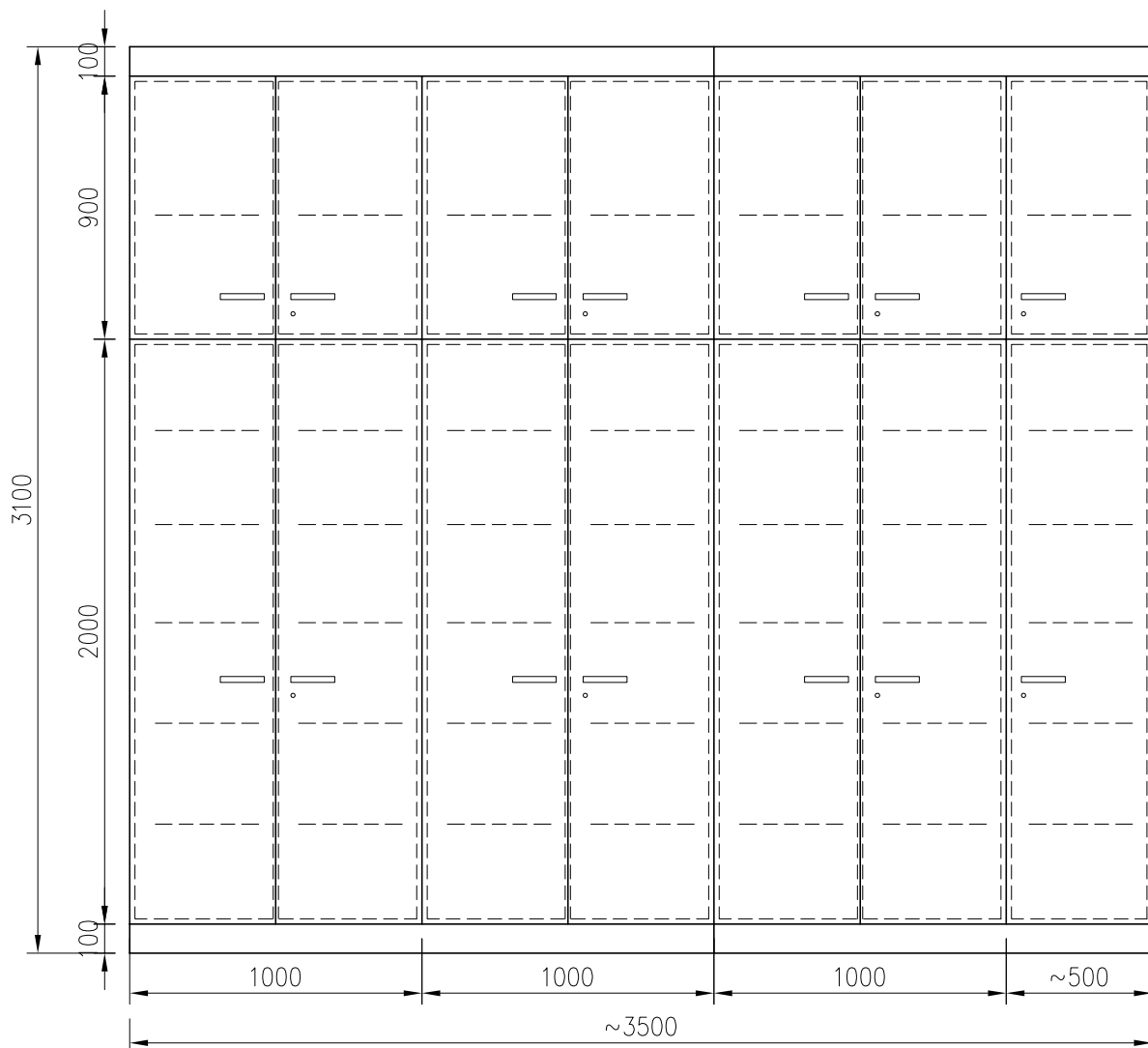
# N-ST2



KONSTRUKCI BUDE UPŘESNĚNA V REALIZAČNÍ DOKUMENTACI

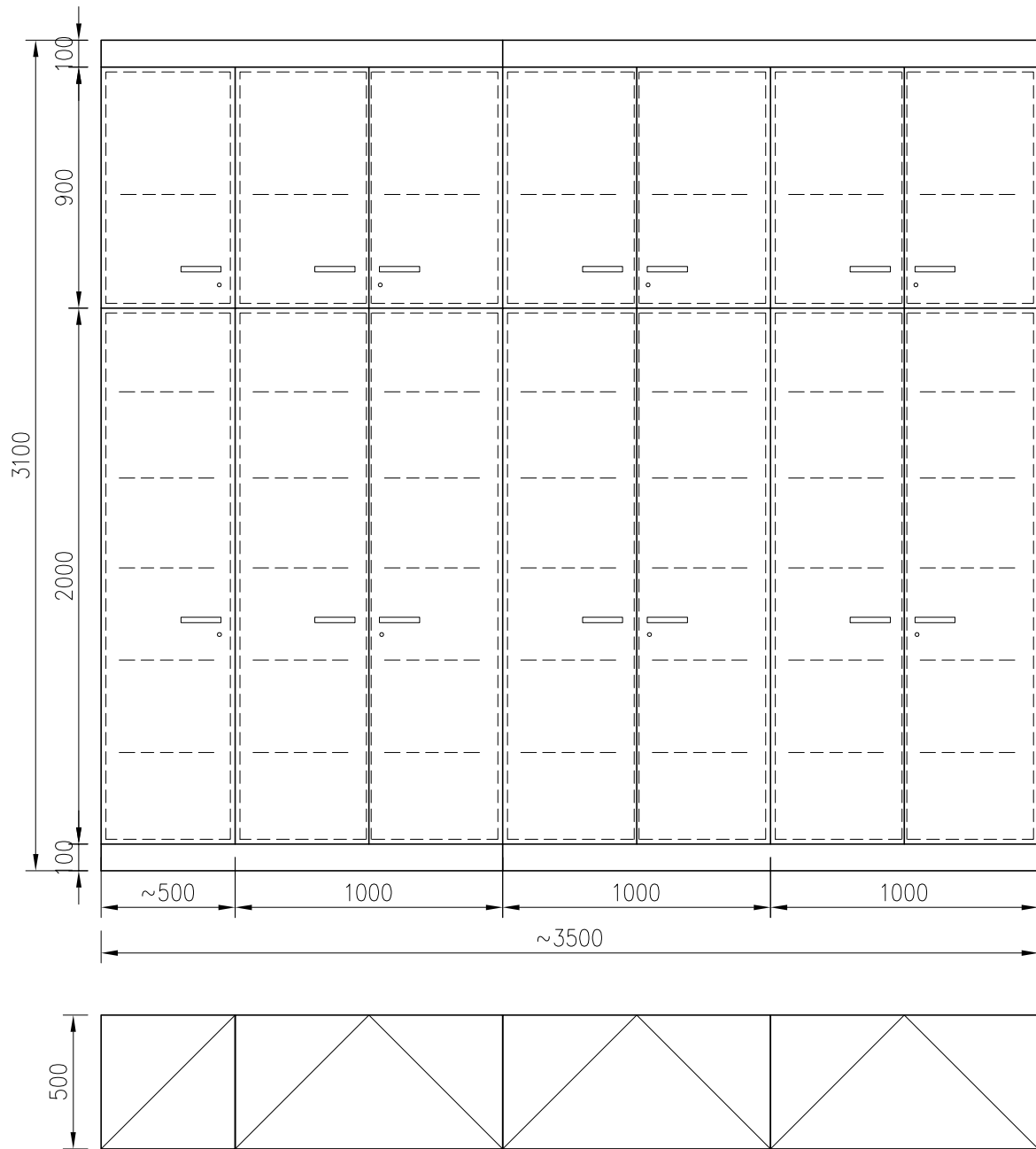
NÁZEV ZAKÁZKY :	OBSAH VÝKRESU / NÁZEV VÝROBKU :			
NEMOCNICE BOHUMÍN	POLOŽKA N-ST2			
	DATUM :	MĚŘÍTKO :	ČÍSLO VÝKRESU :	VER. :
	01/2024	1 : 25	009_1	

SVN2



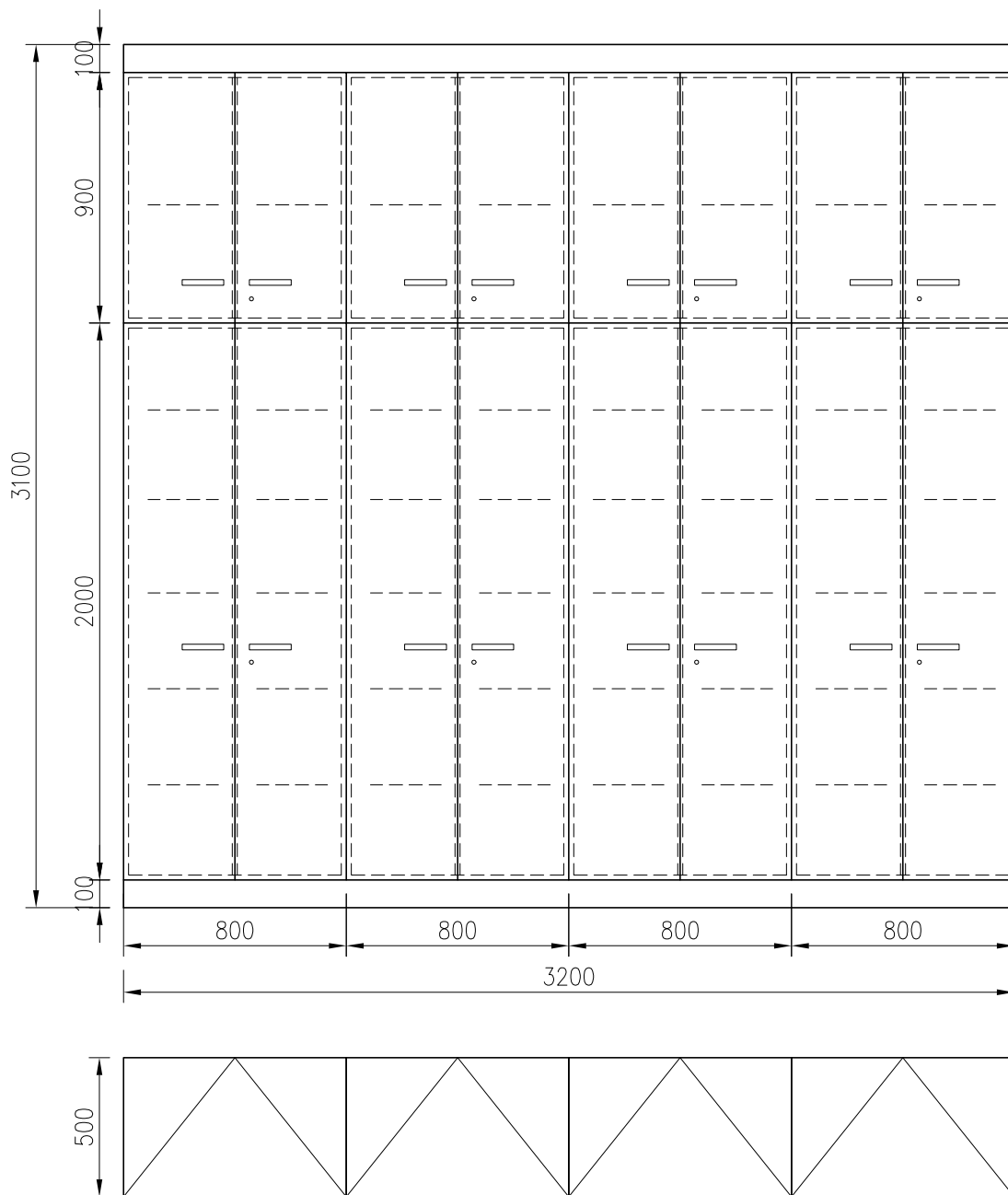
NÁZEV ZAKÁZKY :	OBSAH VÝKRESU / NÁZEV VÝROBKU :		
NEMOCNICE BOHUMÍN	POLOŽKA SVN2		
	DATUM :	MĚŘÍTKO :	ČÍSLO VÝKRESU :
	01/2024	1 : 25	010_1
			VER. :

SVN3



NÁZEV ZAKÁZKY :	OBSAH VÝKRESU / NÁZEV VÝROBKU :		
NEMOCNICE BOHUMÍN	POLOŽKA SVN3		
	DATUM :	MĚŘÍTKO :	ČÍSLO VÝKRESU :
	01/2024	1 : 25	011_1
			VER. :

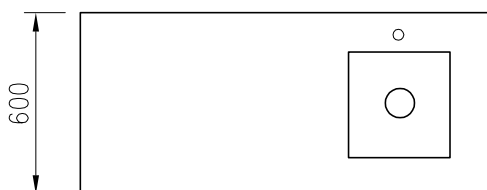
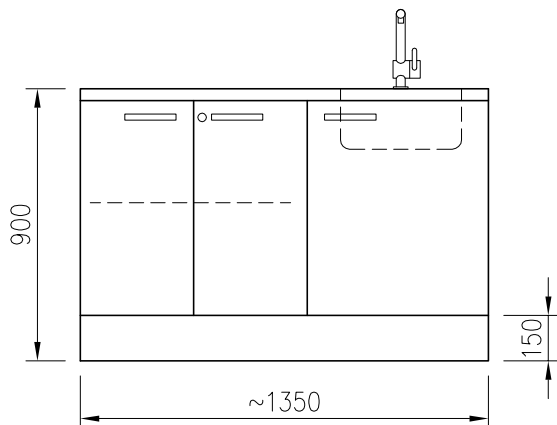
SVN1



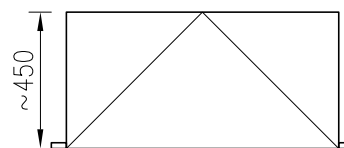
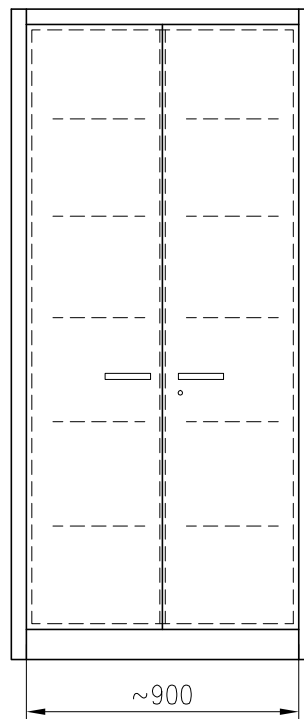
NÁZEV ZAKÁZKY :	OBSAH VÝKRESU / NÁZEV VÝROBKU :		
NEMOCNICE BOHUMÍN	POLOŽKA SVN1		
	DATUM :	MĚŘÍTKO :	ČÍSLO VÝKRESU :
	01/2024	1 : 25	012_1
			VER. :

# N-ST1

CELONEREZOVÁ DESKA S VEVAŘENÝM  
DŘEZEM 400x400xH200, PRO LIS



# SKV1



VELIKOST UZPŮSOBIT ROZMĚRŮM VÝKLENKU

NÁZEV ZAKÁZKY :	OBSAH VÝKRESU / NÁZEV VÝROBKU :		
NEMOCNICE BOHUMÍN	POLOŽKY N-ST1, SKV1		
	DATUM :	MĚŘÍTKO :	ČÍSLO VÝKRESU :
	01/2024	1 : 25	013_2
			VER. :