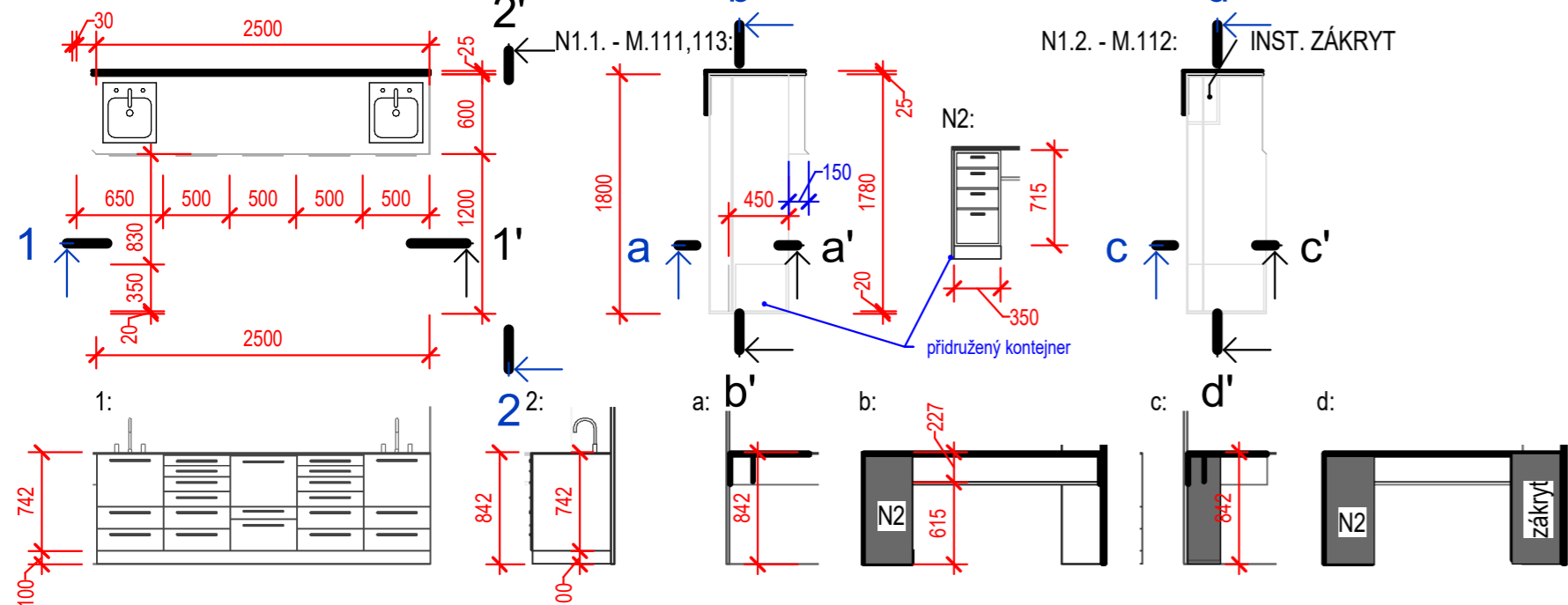
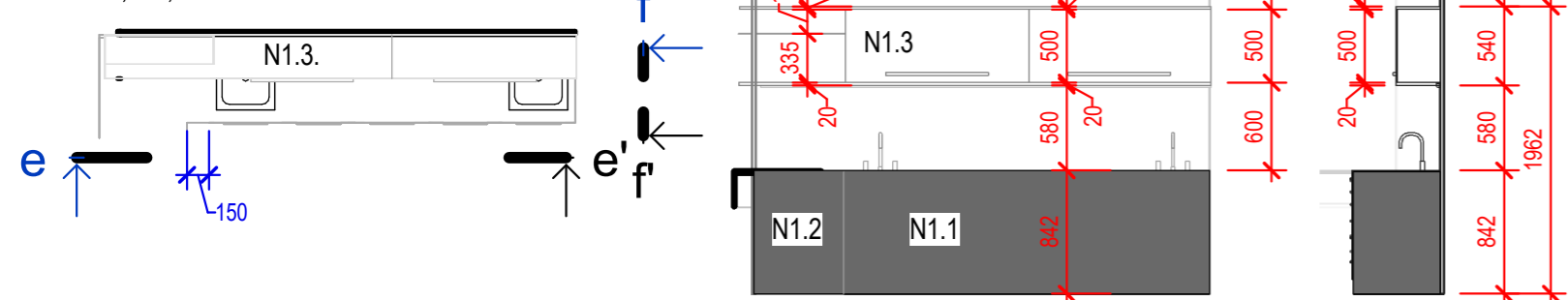


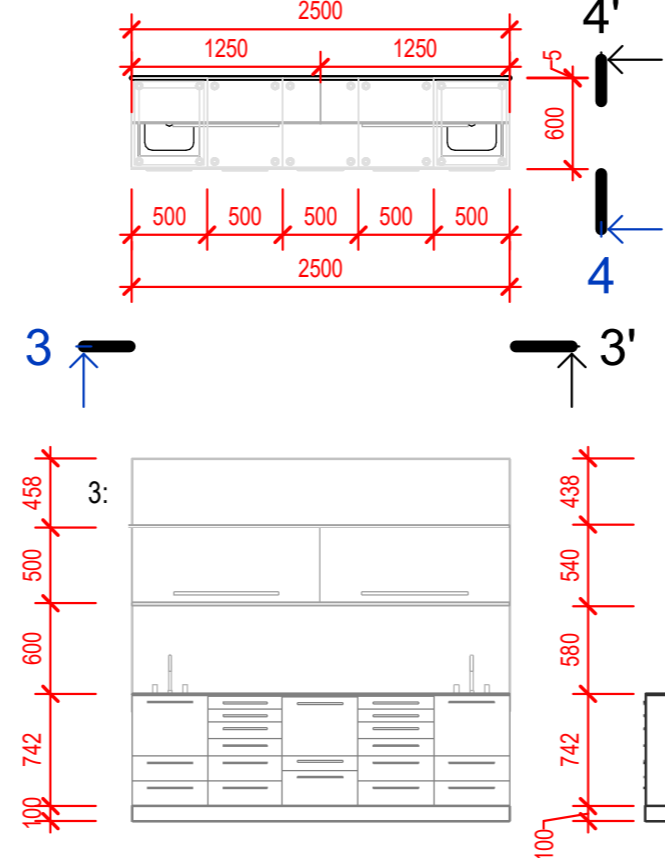
N1 - PRACOVNÍ LINKA - ORDINACE 111-112-113



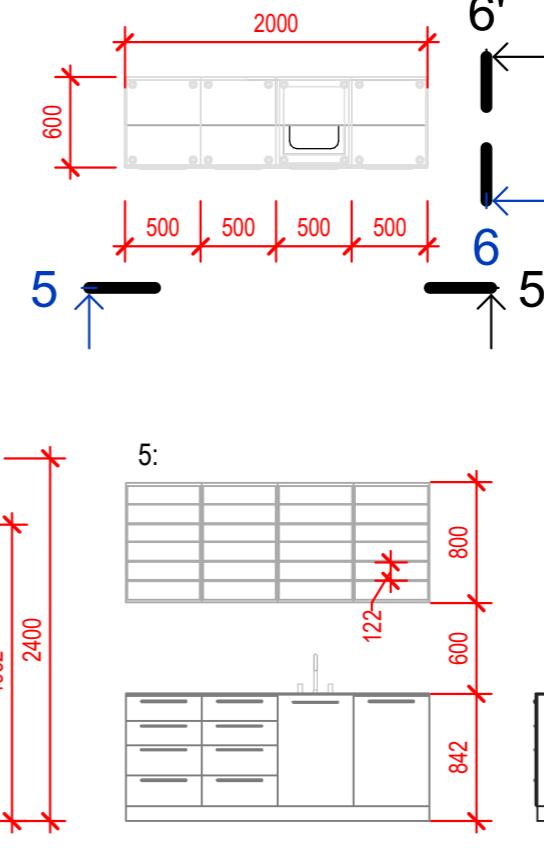
N1.3 - PRAC. LINKA - ORD. 111,112,113 - HORNÍ SKŘÍNKY



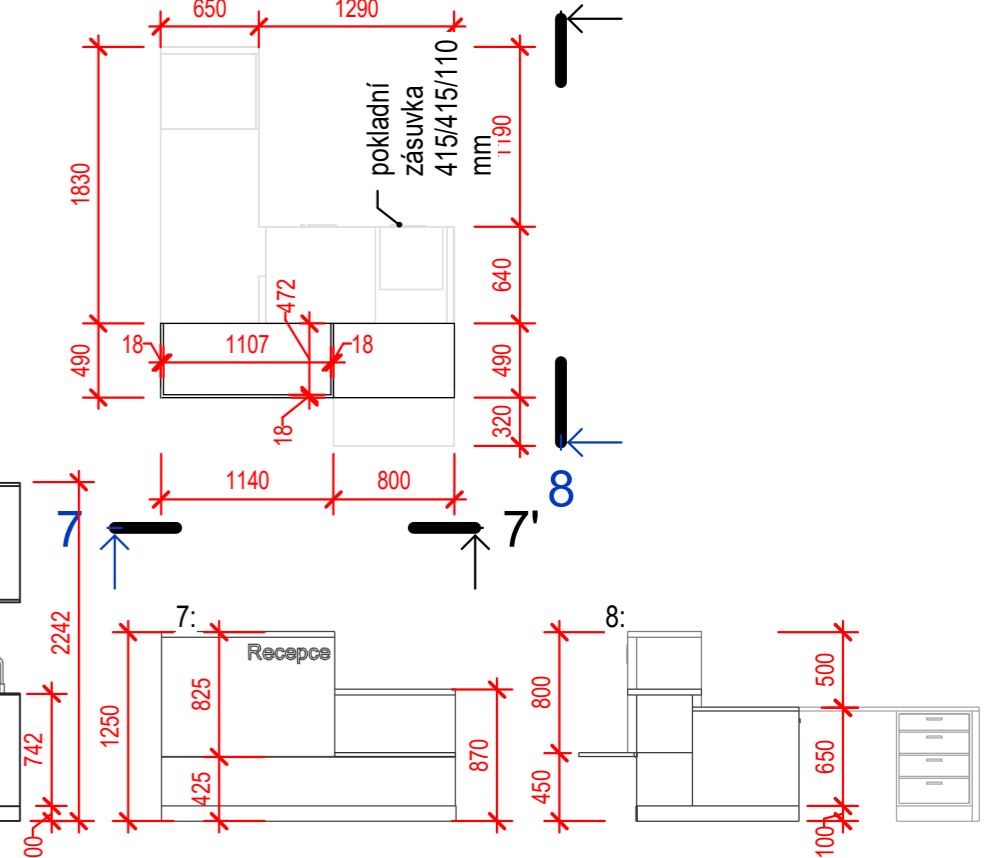
N3 - PRACOVNÍ LINKA + HORNÍ SKŘÍNKY - DENT. HYGIENA - 107



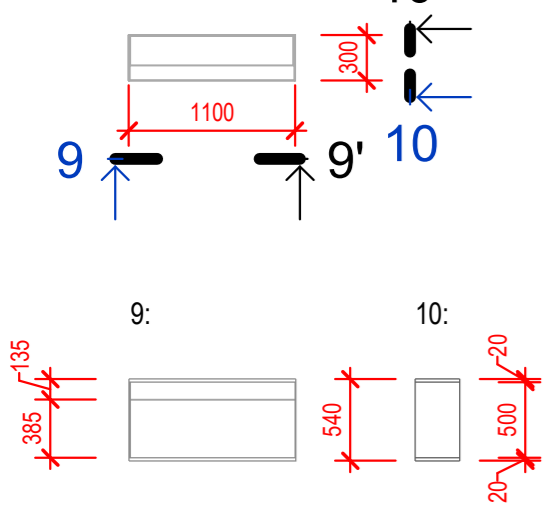
N4 - PRAC. LINKA - STERIL. - 115 + HORNÍ SKŘÍNKY



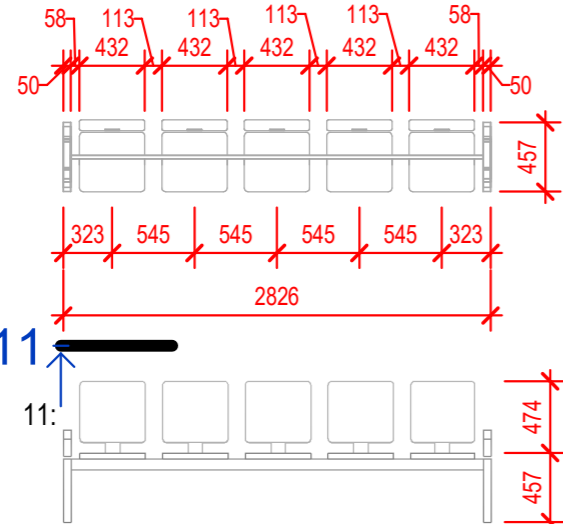
N5 - RECEPCE - 106c



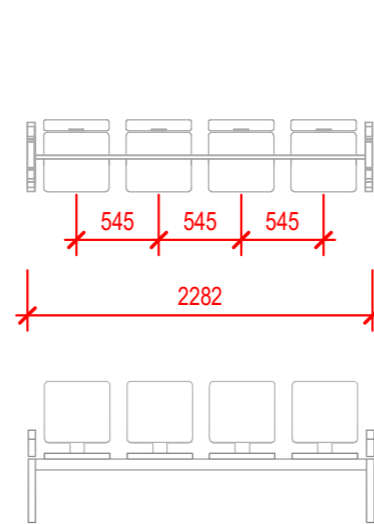
N6 - POLICE - 106c



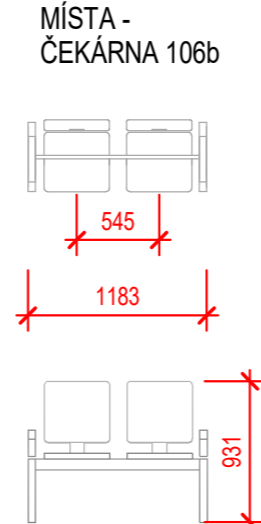
Z1 - LAVICE - 5 MÍST - ČEKÁRNA 106b



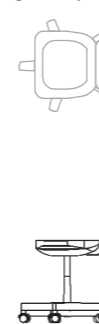
Z2 - LAVICE - 4 MÍSTA - ČEKÁRNA 106b



Z3 - LAVICE - 2 MÍSTA - ČEKÁRNA 106b



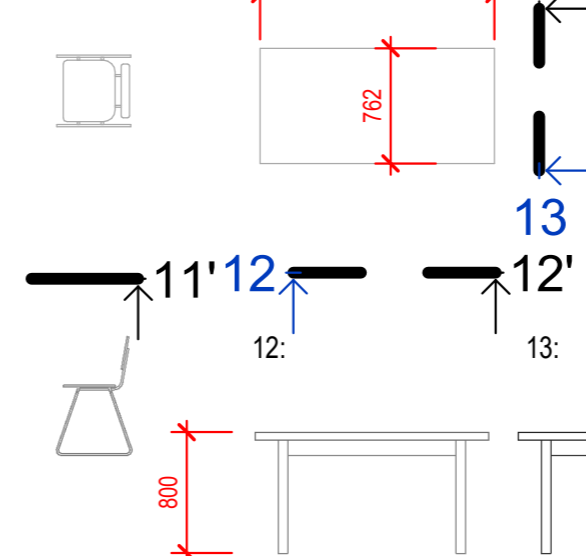
Z4 - STOMATOLOGICKÉ ŽIDLE - 107,111,112,113 / ORCHID / ALOE / PLATINUM / PACIFIK /



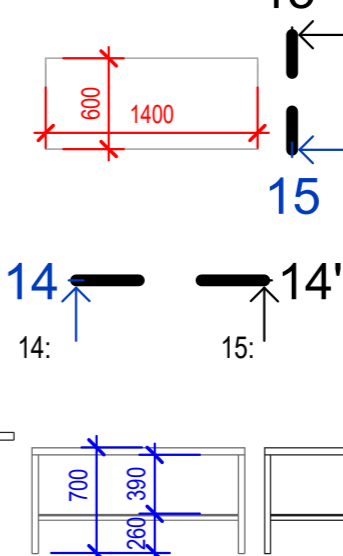
Z5 - KANCELÁŘSKÁ ŽIDLE - 106c



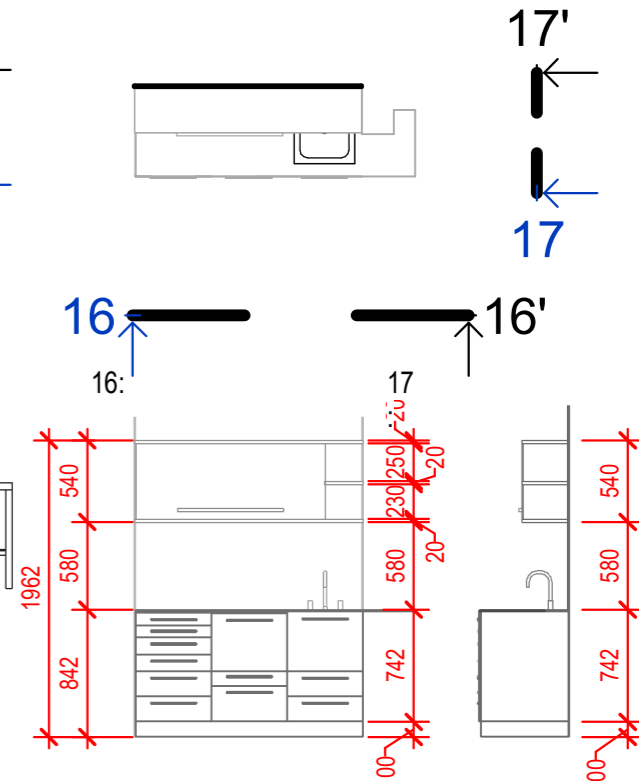
Z6 - ŽIDLE JÍDELNÍ N7 - JÍDELNÍ STŮL - 108



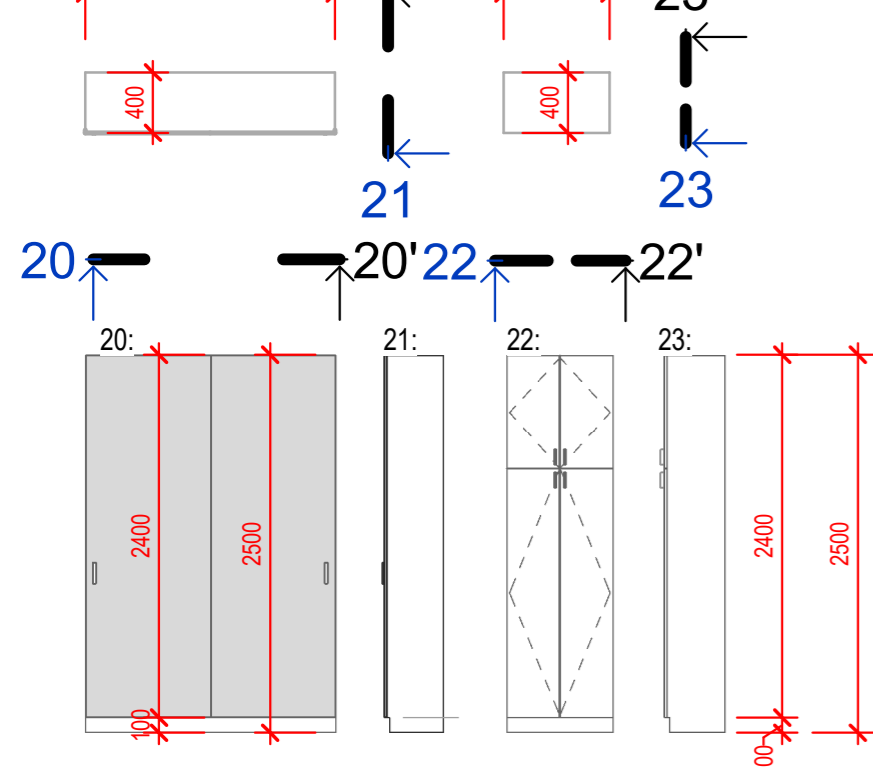
N8 - STERILIZAČNÍ STŮL - 115



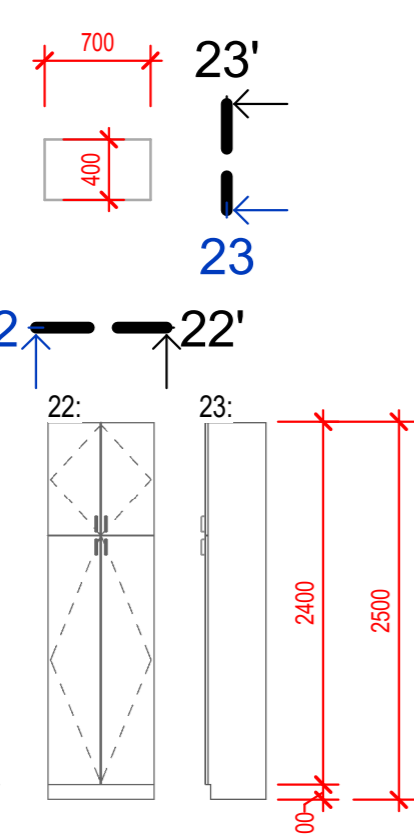
N9 - KUCHYŇSKÁ LINKA + HORNÍ SKŘÍNKY - 108



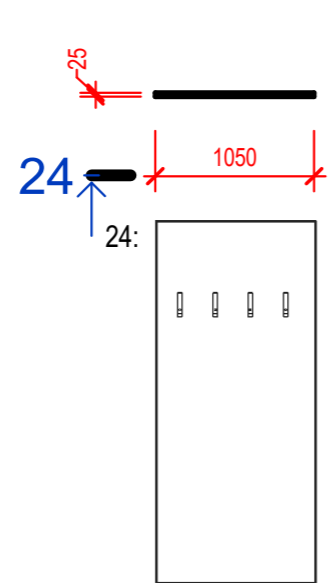
N10 - VYSOKÁ SKŘÍŇ - POSUVNÁ - 114



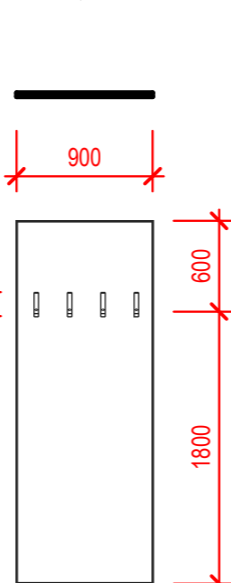
N11 - VYSOKÁ SKŘÍŇ - 115



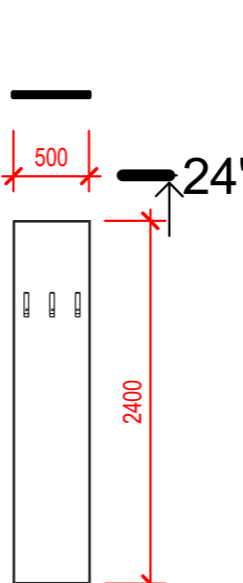
V1 - NÁBYTKOVÝ NÁSTĚNNÝ VĚŠÁK - 113



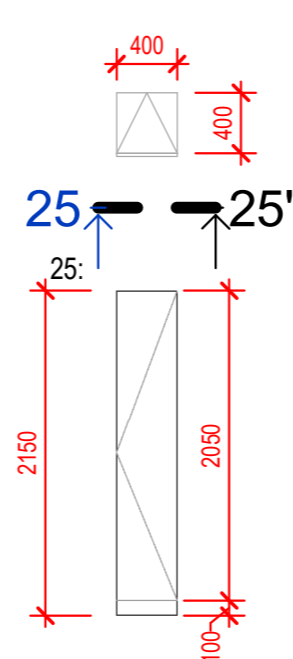
V2 - NÁBYTKOVÝ NÁSTĚNNÝ VĚŠÁK - 107, 112



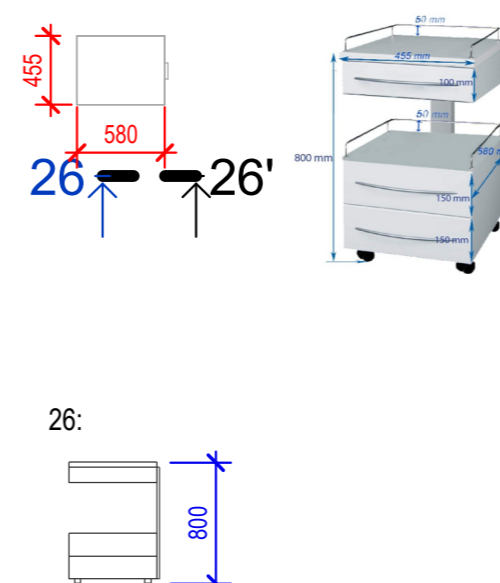
V3 - NÁBYTKOVÝ NÁSTĚNNÝ VĚŠÁK - 111



N12 - ŠATNÍ SKŘÍŇ - 109



N13 - STOMATOLOGICKÝ ASISTENČNÍ STOLEK - 111-113



1. NP – NÁBYTEK
1 : 50

Číslo změny	Popis změny	Datum	Vydal
Návrh	Ing. Petr Šimeček	Projekt	Investor Město Bohumín
Zodp. projektant	Ing. Miroslav Týl	Stavební úpravy veteriny na zubní ordinace	Číslo zakázky 2022007
Tel:	603 418 681	Adresa v části objektu Mateřské školky čp.1040, Nový Bohumín	Status dok. DPS
Email:	mira@mrdesign.cz		Měřítko 1 : 50
MR Design CZ s.r.o. Nábřeží SPB 457/30 Ostrava - Poruba IČ: 253 88 606 www.mrdesign.cz		Název dokumentu	Č. dok. D.1.1.3.8.0.
			Aktuální revize
			Datum 09/2022