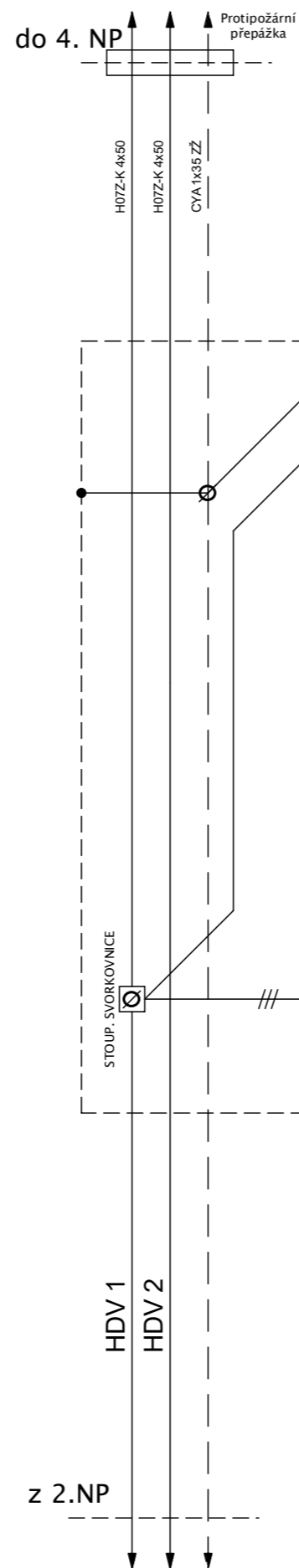


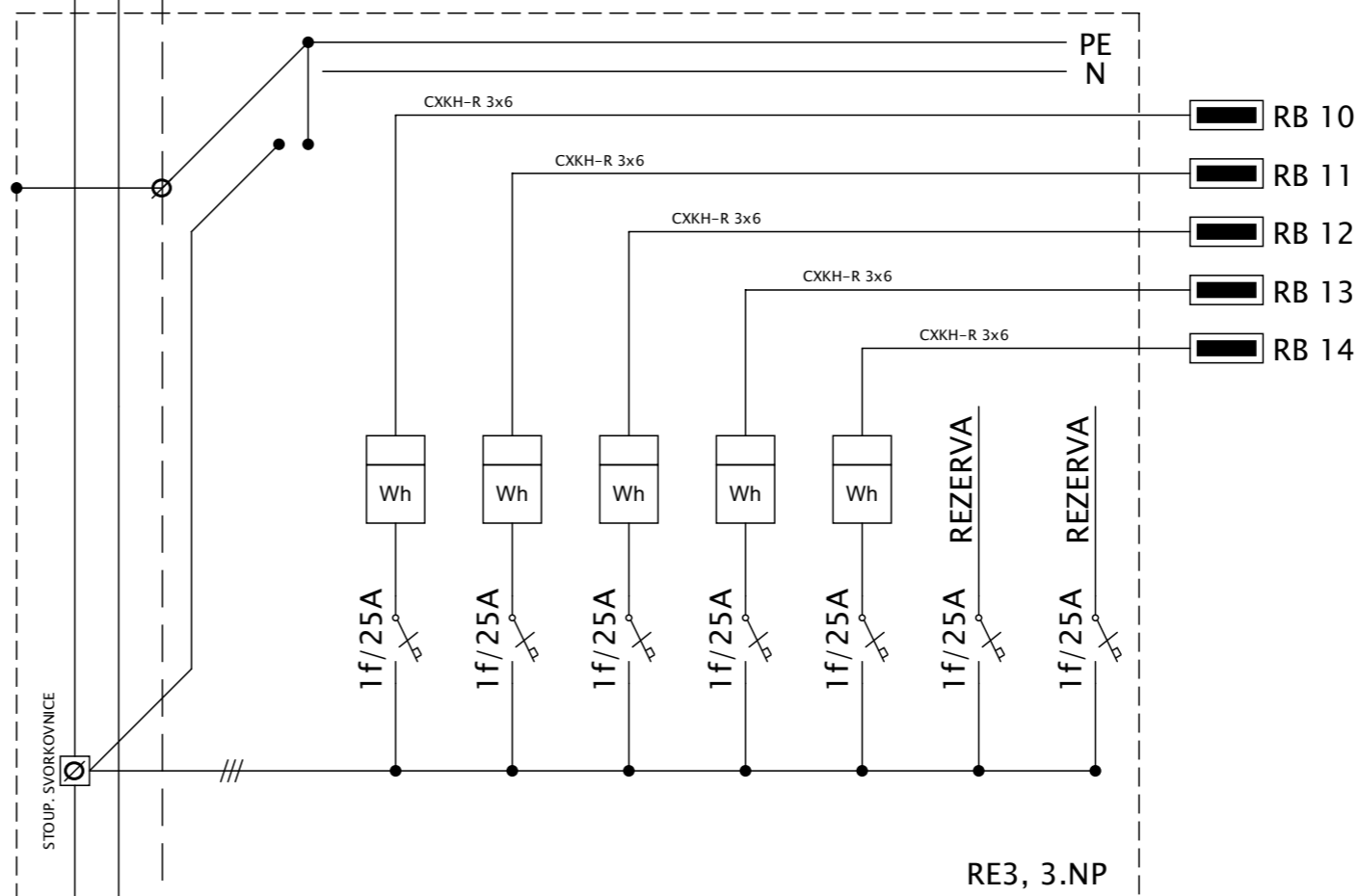
LEGENDA ELEKTRO:

NO		svítidlo LED se záložním zdrojem 1x 8W s podsvěceným piktogramem dočasně 1 hod
A		přisazené svítidlo LED 1x 10W LED IP 43
B		přisazené svítidlo s čidlem LED 1x 10W LED IP 43
R		rozvodnice
		nástěnné tlačítko s doutnavkou
		časový spínač



PROVEDENÍ:

- stávající přístrojovou náplň rozvodnic a rozvaděčů demontovat
- novou přístrojovou náplň osadit na DIN lištu podle rozmístění přístrojů
- vyrobit nový krycí plech s výřezy
- dveře rozvodnice se opraví a doplní zámky
- provede se nový vrchní nátěr



ZÁKLADNÍ TECHNICKÉ ÚDAJE:

Proudová soustava: 3+N+PE, 400/230V AC, 50Hz, TN-C-S
 Provozní napětí: 3x230V/400V, 50Hz
 Ik: ≤ 10kA
 Ochrana dle ČSN 33 2000-4-41: samočinným odpojením od zdroje v síti TN
 Vnější vlivy prostředí dle ČSN 33 2000-5-51-ed.3: viz protokol

	Akce: Elektroinstalace bytového domu, Nerudova 1158, Bohumín	
	Datum: 28.09.2020	Výkres: Blokové schéma 3.NP
	Autor: Jakub Bortlíček	
	Revize: Bc. Jan Windisch	Číslo výkresu: TD - WI - 14/2020/E.03NP